

- Con una altura de 2,3 m, estos gigantes efectúan trabajos realmente grandes. Puede utilizarse horizontalmente para aplicaciones especiales de prensa con soportes suministrados por el usuario.
- El cabezal de trabajo tiene un amplio recorrido horizontal; el robusto bastidor soporta una carga de capacidad nominal completa a lo largo del ancho del bastidor.
- El mecanismo del torno permite colocar fácilmente la placa de asiento y se bloquea para insertar las clavijas de retención. El travesaño superior puede bajarse 279 mm para conseguir una posición cómoda en trabajos repetitivos.
- Los montantes están colocados de forma que es fácil introducir lateralmente barras o ejes para enderezar o doblar.
- La aproximación rápida del cilindro proporciona la bomba "silenciosa" eléctrica/hidráulica PQ1204S. Tiene un interruptor manual de control remoto, que permite al operario ver el trabajo desde cualquier ángulo y controlar el recorrido del pistón del cilindro.

ESPECIFICACIONES ELÉCTRICAS DE LA BOMBA

Serie PQ120 – 2,24 kW, 380 V, 50 Hz, trifásica.



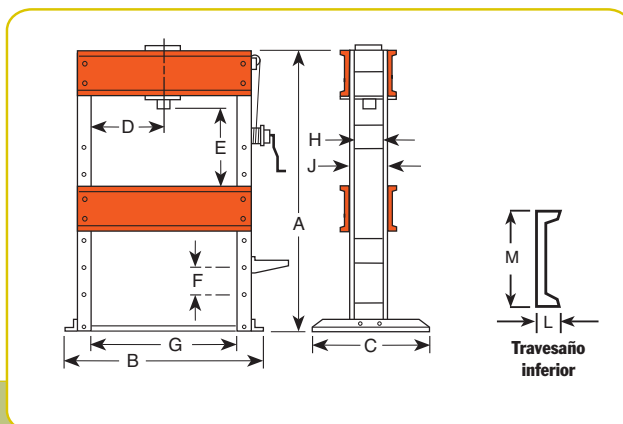
Medidor hidráulico y empalmes hidráulicos incluidos con las prensas.

Prensas DE BASTIDOR H

Prensas 150-200 toneladas

CE

EQUIPOS DE TALLER



DIMENSIONES

A (mm)	B (mm)	C (mm)	D* (mm)	E (mm)	F (mm)	G (mm)	H (mm)	J (mm)	L (mm)	M (mm)	Espacio de suelo (mm)
2.286	1.803	1.118	279-991	228-1.111	279	1.270	318	381	105	457	1.117 x 1.803

*Movimiento lateral del cabezal

INFORMACIÓN DE PEDIDOS

Capacidad (Tm)†	Tipo de cil. usado	Carrera (mm)	Modelo de cilindro	Nº pedido	Velocidad (mm/min.)††	Tipo de bomba	Tipo de válvula	Modelo de bomba**	Peso (kg)	
					Avance	Prensado				
150	Acción doble	333	RD15013	SPE15013DS	610	99	Eléctrica	4 vías**	PQ1204S-E380	1.366
200	Acción doble	333	RD20013	SPE20013DS	457	74	Eléctrica	4 vías**	PQ1204S-E380	1.484

† El bastidor se entrega montado.

†† Rendimiento típico basado en las especificaciones de la bomba de 7 bares y 700 bares. Las velocidades reales pueden variar con las condiciones de funcionamiento.

** Válvula solenoide con interruptor manual de mando a distancia de 24 V.

*** Bomba estándar con prensa. Se pueden sustituir otras bombas Power Team. dBA en vacío y 700 bares: 73/78, medida a 0,9 m de distancia, en todos los lados.

ACCESORIOS DE PRENSA

Páginas 134-135